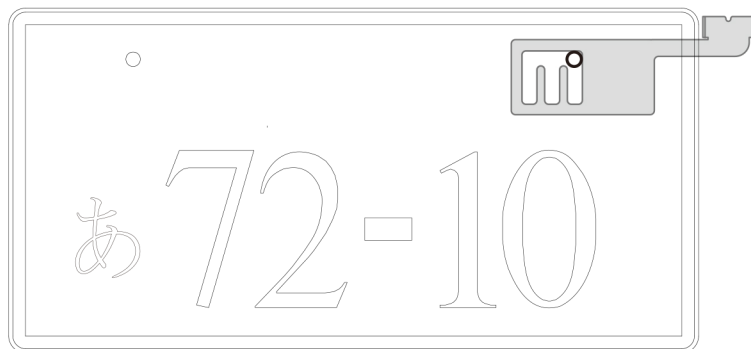


プレートステー取付方法

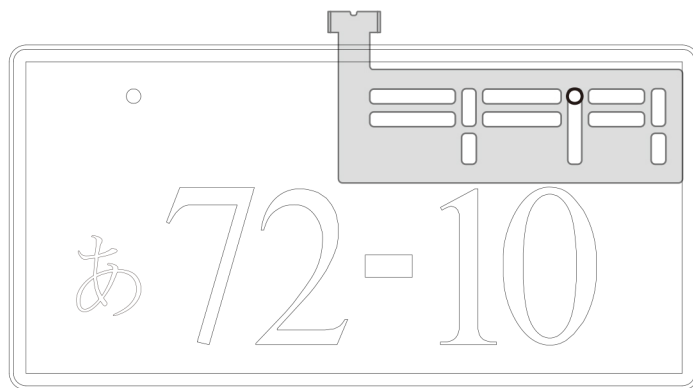
【プレートステーS装着イメージ】

プレートステーSは無加工で図の装着イメージのように取付けることが可能です。



【プレートステーM装着イメージ①】

プレートステーMは無加工で図の装着イメージのように取付けることが可能です。



【プレートステーM装着イメージ②】

プレートステーMは点線にそってカットすることで、図の装着イメージのように取付けることが可能です。

